

**رادار سرعت سنج چهار لاین****Model: DSP-RS4-320-V1**

پشتیبانی تا ۴ لاین عبوری

پشتیبانی از سرعت تا ۳۲۰ کیلومتر

پشتیبانی از دوربین ثبت تصویر  
و پلاک خوان

رادار سرعت سنج چندلاین RS4-320-V1 با بهره‌گیری از فناوری‌های MIMO + DBF (برای افزایش دقت تشخیص، تفکیک بهتر خودروها در لاین‌های مختلف و پایداری عملکرد رادار در شرایط ترافیکی پیچیده) و موج میلی‌متری، برای پایش دقیق سرعت، موقعیت و حرکت خودروها در چند لاین عبوری طراحی شده است.

RS4-320-V1 در ارتفاع بالای مسیر عبور نصب می‌شود و از نصب منعطف در محل‌های مختلف مسیر، بدون محدودیت در جانمایی و اجرای پروژه پشتیبانی می‌کند. این رادار می‌تواند اطلاعات چندین خودرو را به صورت هم‌زمان و لحظه‌ای شناسایی، ردیابی و تحلیل کند و داده‌هایی مانند سرعت، فاصله، جهت حرکت و مختصات مکانی خودرو را در اختیار سامانه مدیریت ترافیک قرار دهد.

این رادار قادر است تا چهار لاین عبوری را با یک دستگاه پوشش دهد و در همکاری با دوربین‌های ثبت تصویر و پلاک‌خوان، فرایند شناسایی و ثبت خودروهای متخلف را با دقت بالا انجام دهد. دقت موقعیت‌یابی  $\pm 0.5$  متر و نرخ ثبت خودرو بیش از ۹۹٪، RS4-320-V1 را به گزینه‌ای قابل‌اعتماد برای سامانه‌های ثبت تخلف سرعت و مدیریت هوشمند ترافیک تبدیل کرده است.

## ضرورت استفاده از رادار سرعت سنج

با افزایش تعداد خودروها و توسعه مسیرهای شهری و بین‌شهری، کنترل سرعت و مدیریت رفتار ترافیکی اهمیت بیشتری پیدا کرده است. سرعت غیرمجاز باعث کاهش زمان واکنش راننده، افزایش مسافت ترمز و بالا رفتن احتمال تصادف، به‌ویژه برخورد های عقب‌به‌جلو و زنجیره‌ای می‌شود. استفاده از سامانه‌های هوشمند ثبت تخلف سرعت، راهکاری مؤثر برای کاهش تخلفات رانندگی، افزایش ایمنی مسیرها، بهبود مدیریت ترافیک و فراهم‌سازی داده‌های دقیق برای برنامه‌ریزی حمل‌ونقل است.

## جایگاه DSP-RS4-320-V1 در سامانه‌های ثبت تخلف

در سامانه ثبت تخلف سرعت، زمانی که خودرو وارد محدوده تشخیص رادار می‌شود، RS4-320-V1 اطلاعات هدف را پردازش کرده و سیگنال تریگر را برای دوربین ارسال می‌کند. دوربین نیز در موقعیت مشخص، تصویر خودرو را ثبت می‌کند. به دلیل دقت بالای تریگر، تصویر ثبت‌شده با موقعیت واقعی خودرو هماهنگ بوده و مستندات تخلف با قابلیت استناد بیشتری تهیه می‌شود. این ویژگی در پروژه‌های کنترل سرعت، پایش مسیر، تحلیل جریان تردد و مدیریت هوشمند جاده‌ای اهمیت بالایی دارد.



Classification	Description	Indicators	Remarks
Performance	Modulation mode	FMCW	
	Response time	50ms	
	Trigger consistency	$\leq \pm 0.5m$	
	Capture rate	$\geq 99\%$	Dependent on traffic flow conditions
	Detection distance	6-50m	
	Capture distance	20-50m	
	Speed measurement range	5~320km/h	
	Speed measurement accuracy	$\pm 2$ to 0 km/h	
	Cover the lane	Four lanes	
	Beamwidth (Azimuth/Tx)	64°	
	Beamwidth (Elevation/Tx)	16°	
Power source	Power source	9~28V DC	
	Electric current	$\leq 4.5W$	
Material	Antenna panel material	ABS+PC	
	Bottom shell material	ADC12	
External interface	Interface	RS485/Wi-Fi ( optional ) /network port	
	Indicator light	Three (red for power light, green for status light, blue for Wi-Fi working status light)	
Environmental adaptability	Degree of protection	IP67	
	Corrosion protection grade	IEC 60068-2-11	
	Operating temperature	-40°C ~ 85°C	
	Operating humidity	5%RH~95%RH	
Certification	Certification	CE/ROHS	
Installation	Installation method	forward installation and side installation	
	Mounting height	Standard 6m (4-10 m)	

## ویژگی‌های اصلی محصول

دقت بالا و عملکرد قابل اعتماد

موقعیت‌یابی دقیق خودرو: دقت تعیین موقعیت تا  $\pm 0.5$  متر

نرخ ثبت بسیار بالا: ثبت خودرو با نرخ بیش از ۹۹٪

پوشش چندلایین: پایش هم‌زمان سرعت خودروها تا چهار لاین عبوری

تشخیص در سطح لاین: شناسایی دقیق خودرو در هر لاین، همراه با ثبت شناسه هدف، سرعت و

مختصات مکانی

اندازه‌گیری سرعت گسترده: پشتیبانی از بازه سرعت ۵ تا ۳۲۰ کیلومتر بر ساعت

## عملکرد پایدار در شرایط محیطی سخت

عملکرد شبانه‌روزی در آب و هوای متنوع: مناسب برای شرایطی مانند باران، برف، مه، گردوغبار و

تغییرات نوری

کاهش خطاهای تشخیص: کاهش موارد تشخیص اشتباه و آلام‌های کاذب در محیط‌های پیچیده

درجه حفاظت بالا: دارای استاندارد IP67 برای مقاومت در برابر نفوذ آب و گردوغبار

مقاومت محیطی مناسب: عملکرد پایدار در بازه دمایی  $40^{\circ}\text{C}$  - تا  $85^{\circ}\text{C}$  درجه سانتی‌گراد

مقاومت در برابر خوردگی: مطابق با استاندارد IEC60068-2-11

## هوشمند، منعطف و ضدتداخل

فناوری MIMO + DBF: افزایش دقت، تفکیک‌پذیری و پایداری عملکرد در شرایط مختلف

پشتیبانی از سه حالت ثبت: خودروهای ورود، خروج و تردد دوطرفه

قابلیت تنظیم حساسیت: تنظیم حساسیت در پنج سطح برای کاهش آلام‌های اشتباه

طراحی فرکانس ضدتداخل: کاهش احتمال تداخل بین چند رادار در یک محدوده نصب

فیلتر خودکار نویز محیط: بهبود دقت اندازه‌گیری و کاهش اثر عوامل مزاحم محیطی

## نصب آسان و راه‌اندازی سریع

قابلیت نصب منعطف، متناسب با موقعیت مسیر و نیاز پروژه: مناسب برای شرایط مختلف

پروژه و محدودیت‌های محل نصب

نصب پایدار روی دکل: قابلیت نصب سریع و یک‌باره روی دکل، همراه با عملکرد پایدار و بدون

نیاز به تنظیمات دوره‌ای

ابزارهای داخلی تنظیم نصب: مجهز به کالیبراسیون لاین، تراز و ژيروسکوپ برای تنظیم دقیق

زاویه نصب

عیب‌یابی و تنظیم از راه دور: پشتیبانی از Wi-Fi برای تنظیم، بررسی و به‌روزرسانی دستگاه

پشتیبانی از سرویس تحت وب: امکان تنظیم مستقیم از طریق مرورگر، بدون نیاز به نصب

نرم‌افزار جانبی

## طراحی فشرده و قابلیت یکپارچه‌سازی

طراحی کوچک و یکپارچه: مناسب برای نصب در فضاهای داخلی و خارجی

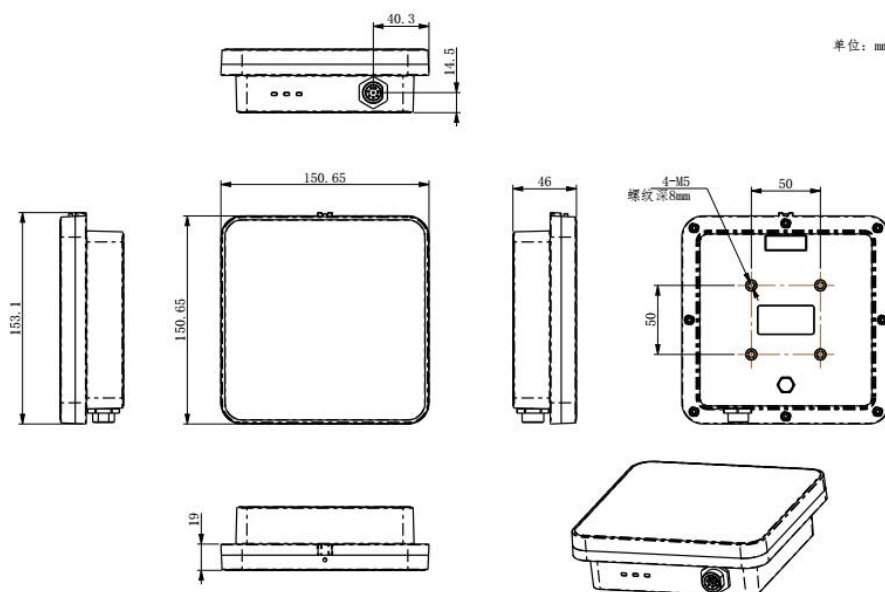
ظاهر منظم و صنعتی: قابل استفاده در پروژه‌های شهری، جاده‌ای و سازمانی

سازگاری با دوربین‌های رایج بازار: قابل استفاده در کنار دوربین‌های ثابت تصویر و پلاک‌خوان

برندهایی مانند Hikvision و Dahua

قابلیت سفارشی‌سازی: امکان عرضه به صورت برد آماده یا محصول نهایی بدون برند، با قابلیت

سفارشی‌سازی برند و طراحی ساختار محصول



## تطبیق با سناریوهای مختلف ترافیکی

RS4-320-V1 با دسترسی به بیش از ۱۰ پارامتر الگوریتمی قابل تنظیم، امکان بهینه‌سازی عملکرد رادار را بر اساس نیاز پروژه فراهم می‌کند. این قابلیت به کاهش خطاهایی مانند تفکیک اشتباه خودروهای بزرگ، ثبت نادرست اهداف یا ایجاد آلارم کاذب کمک می‌کند. به همین دلیل، این محصول می‌تواند در سناریوهای مختلف از جمله بزرگراه‌ها، معابر شهری، مسیرهای دارای قوس، تقاطع‌ها و محدوده‌های عمرانی عملکرد دقیق و قابل‌اعتمادی ارائه دهد.

## اجزای اصلی سامانه ثبت تخلف مبتنی بر رادار

یک سامانه ثبت تخلف سرعت مبتنی بر RS4-320-V1 معمولاً از بخش‌های زیر تشکیل می‌شود:

**واحد اندازه‌گیری سرعت:** رادار RS4-320-V1

**واحد ثبت تصویر و شناسایی:** دوربین ثبت پلاک، دوربین ثبت تصویر و نور کمکی

**واحد پردازش و ارسال داده:** سرور یا کنترلر محلی

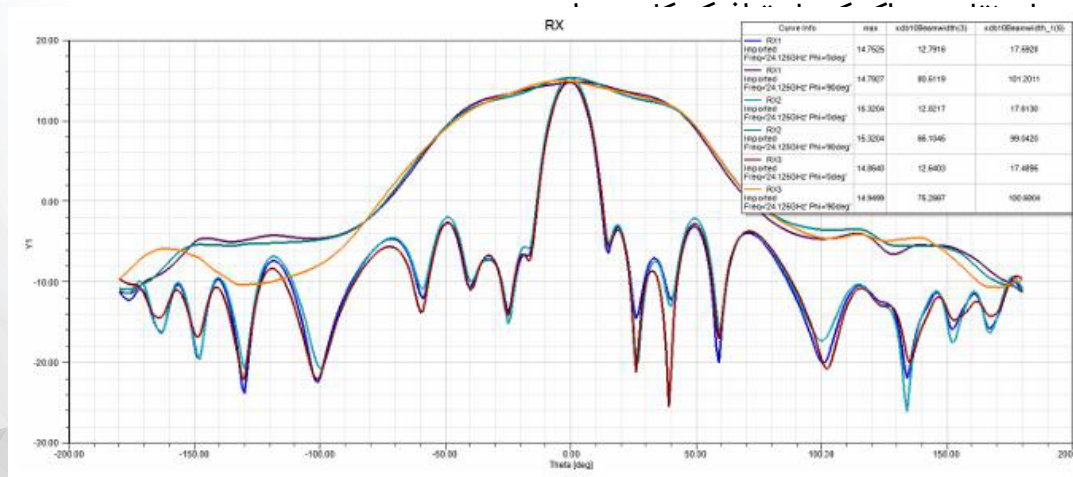
**واحد انتقال شبکه:** سوئیچ، مبدل فیبر نوری و تجهیزات ارتباطی

**واحد مدیریت و نظارت:** نرم‌افزار مدیریت ترافیک، ثبت تخلف یا سامانه کنترل مرکزی

## سناریوهای کاربردی

### ثبت تخلف سرعت

RS4-320-V1 با اندازه‌گیری دقیق سرعت و ارسال سیگنال تریگر به دوربین، امکان ثبت خودکار خودروهای متخلف را فراهم می‌کند. این قابلیت برای پلیس راهور، شهرداری‌ها، سازمان‌های



## پایش بزرگراهها و آزادراهها

در بزرگراهها و آزادراهها، این رادار می‌تواند روی دکل یا سازه‌های کنار مسیر نصب شود و چند لاین عبوری را به صورت هم‌زمان پوشش دهد. با پایش لحظه‌ای سرعت و وضعیت تردد، مراکز کنترل می‌توانند تخلفات، ازدحام و تغییرات جریان ترافیک را سریع‌تر شناسایی کنند.

## پایش معابر شهری و تقاطعها

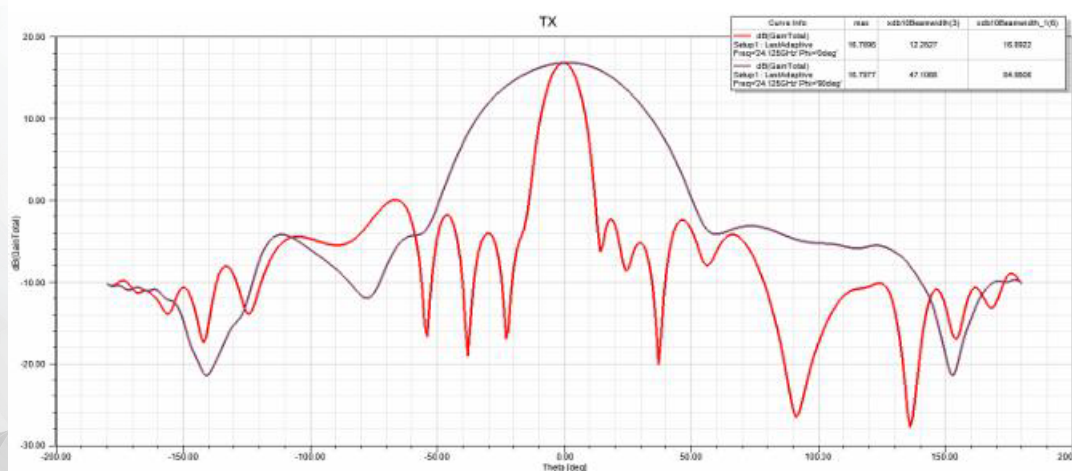
در معابر شهری، تقاطعها و مسیرهای پرتردد، RS4-320-V1 به کنترل سرعت، تحلیل وضعیت حرکت خودروها و کاهش خطرات ترافیکی کمک می‌کند. این محصول می‌تواند در کنار دوربین‌های نظارت تصویری و پلاک‌خوان، بخشی از یک راهکار جامع مدیریت هوشمند ترافیک باشد.

## هشداردهی در سطح لاین

به دلیل دقت بالا در تشخیص موقعیت خودرو در هر لاین، RS4-320-V1 می‌تواند برای هشداردهی لاین‌محور، تشخیص رفتارهای پرخطر و پشتیبانی از سامانه‌های ایمنی جاده‌ای مورد استفاده قرار گیرد.

## آمارگیری و تحلیل جریان ترافیک

این رادار علاوه بر ثبت سرعت، امکان جمع‌آوری داده‌های ترافیکی مانند حجم عبور خودروها، جهت حرکت، وضعیت لاین‌ها و الگوی تردد را دارا است. این داده‌ها می‌توانند برای برنامه‌ریزی حمل‌ونقل، مدیریت مسیرها و بهینه‌سازی کنترل ترافیک مورد استفاده قرار گیرند.



## جمع‌بندی

رادار سرعت‌سنج چهارلاین RS4-320-V1 یک راهکار دقیق، هوشمند و قابل‌اعتماد برای پایش سرعت، ثبت تخلف و مدیریت جریان ترافیک است. این محصول با فناوری MIMO + DBF، دقت موقعیتیابی بالا، نرخ ثبت بیش از ۹۹٪، قابلیت عملکرد در شرایط آب‌وهوایی سخت و امکان نصب منعطف، انتخابی مناسب برای پروژه‌های ثبت تخلف سرعت، پایش بزرگراهی، کنترل معابر شهری و سامانه‌های هوشمند حمل‌ونقل محسوب می‌شود.

